

GLASSÉ A2+1

Design by: Studio Stile Masiero

MASIERO



La struttura metallica è impreziosita da piogge di pendenti in cristallo.
Paralumi damascati.

The metal structure is enriched with cascades of crystal pendants.
Damask lampshades.

Die Struktur aus Metall ist mit zahlreichen Prismen aus Bleiglas geschmückt.
Lampenschirme aus Damast.

La structure métallique est agrémentée d'une pluie de pampilles en cristal.
Abat-jours damassés.


Металлический каркас украшен ниспадающими хрустальными подвесами.
Абажуры из ткани с камчатным узором.

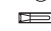
CE 

H 40 cm / 15.75"

L 40 cm / 15.75"

SP 25 cm / 9.85"

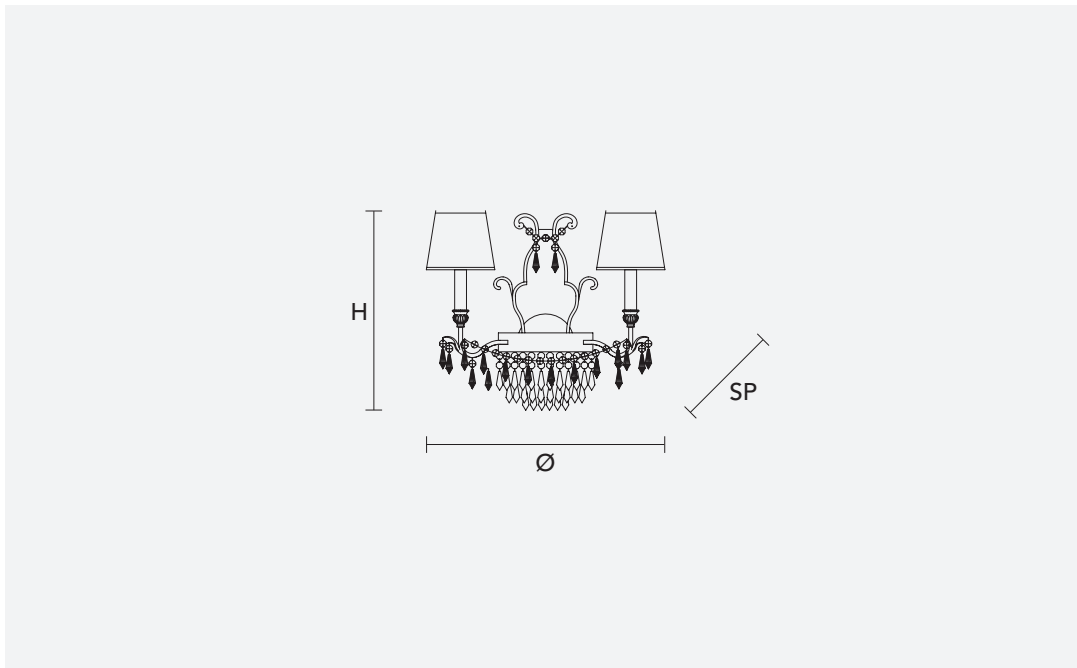
 2×E14×40 W max

 1×G9×40 W max

Halogen

USA 2×E12×40 W max
(not included)

Paralumi/shade DAM/14/IV



P01



G01